



DNH

Matriz Noruega

DNH AS

Phone..... + 47 35 98 56 00

E-mail..... dnh@dnh.no

Web-Site..... www.dnh.no

Inglaterra

DNH WW Ltd

Phone..... + 44 1908 275 000

Fax..... + 44 1908 275 100

E-mail..... dnh@dnh.co.uk

Alemanha

DNH GmbH

Phone... + 49 040 6569 30-0

Fax..... + 49 040 6569 30-30

E-mail..... dnh@dnh.de

CAREEX-6(T)

EUA

DNH Speakers Inc

Phone..... + 1 484 494 5790

Fax..... + 1 484 494 5793

E-mail..... dnh@dnhspeakers.com

ISO 9001 CERTIFIED

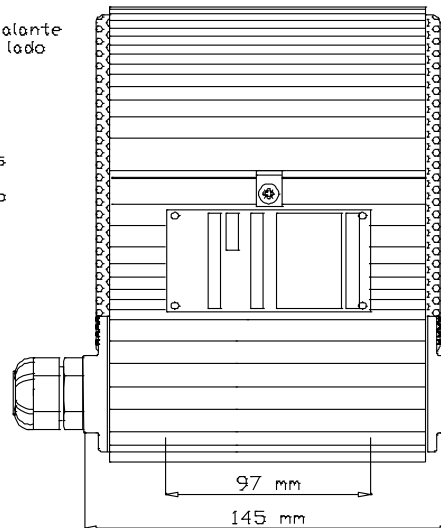
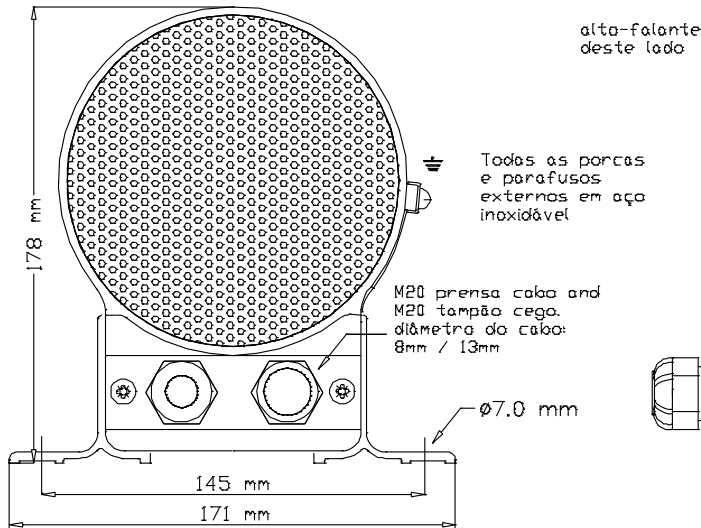
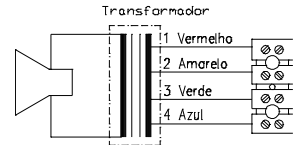
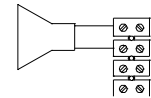


diagrama de circuito



Baixa Impedância



Transformador 100 Volt linha
Derivação primário

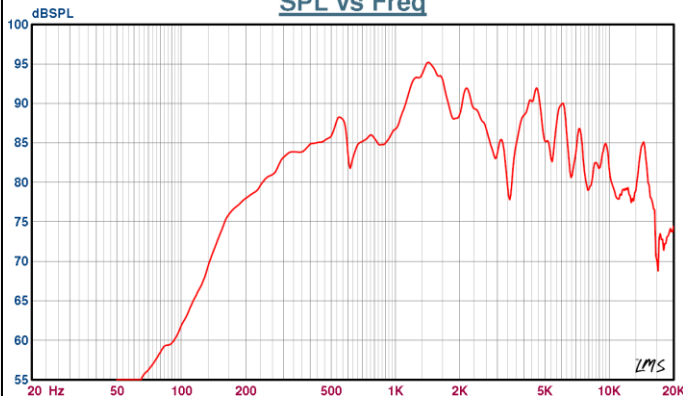
1 : 2	6,0 W
2 : 3	3,0 W
3 : 4	1,5 W
1 : 3	1,0 W
2 : 4	0,5 W
1 : 4	0,3 W

INMETRO

Número do certificado: NCC 12.0648

Marcação certificado: Ex db eb IIB+H₂ T6 Gb (Zona 1)

Curva de sensibilidade x frequência 1W/1m
SPL vs Freq



Specifications

Material / Cor	Alumínio / anodizado
Montagem	Suporte
Conectores	e-câmara, terminais de parafuso
Peso com transformador	3,6 kg
Grau de Proteção IP	67 (para e-câmara)
Temp. ambiente Max / min	40°C / -20°C
Potência nominal / máxima	6 W / 15 W
SPL 1W/1m	90 dB
SPL potência nominal	97 dB
Faixa frequência efetiva	160 – 16000 Hz
Dispersão (-6dB) 1kHz / 4kHz	200° / 40°
Fator directividade Q 1kHz	1,8

Assistência Técnica Brasil

Bravox S.A.

Fone SAC 0800 770 1953

Fax11 4022 4449

Email.....tecb@bravox.com.br

Procedimentos de Instalação, Operação e Manutenção

- Fixar altifalante à parede ou teto com 4 parafusos pelo uso dos suportes de alumínio extrudido de cada lado.
- Acesse a câmara interna, afrouxando os parafusos da tampa e conecte o cabo no terminal.
- Fixar a tampa com um torque de 2 - 2,2 Nm para garantir a classificação IP.
- Para obter o desempenho ideal, use sempre a voltagem/potência correta e opere dentro dos limites de frequência indicados acima.
- Use apenas prensa-cabos e tampões de vedação certificados e/ou especificados com a mesma classificação IP e faixa de temperatura deste produto conforme indicado acima.
- ATENÇÃO:** Não abra o produto quando energizado.
- Se necessário aterramento, proceda corretamente usando os parafusos especialmente indicados.
- Este produto possui garantia de 2 anos contra defeitos de materiais e fabricação.

